

CTP YETİŞTİRME OLUĞU GRP GROWING GUTTER

Topraksız Tarım teknolojilerinde önemli bir yer alan yetiştirme oluklarında dünyada ilk kez Cam elyaf Takviyeli Polyester (CTP) Yetiştirme Oluğu Superlit tarafından üretilmeye başlanmıştır.

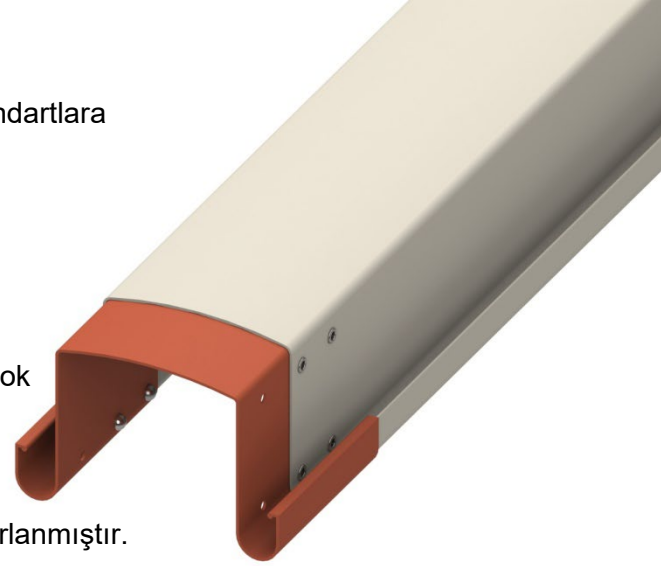
CTP YETİŞTİRME OLUĞU AVANTAJLARI

Uzun ömür:

- Minimum 50 yıl servis verecek şekilde uluslararası standartlara göre tasarlanır. İşletme ve bakım gideri yoktur.

Korozyona, kimyasallara direnç:

- Metalik malzemeden üretilmediği için korozyona uğramaz.
- Yosun oluşumuna karşı direnci metal oluklara göre çok yüksektir, bu sayede hastalıkların da önüne geçilir.
- Olukların renkleri servis süresi boyunca çıkmaz.
- Ultraviyole dayanımı sera koşulları gözönüne alınarak tasarlanmıştır.
- Geniş pH aralığında ve kimyasallara servis verecek şekilde tasarlanmaktadır.
- Yalıtıklık özelliği vardır ve elektrik akımından etkilenmez.



Mükemmel, pürüzsüz iç yüzey:

- SUPERLİT CTP yetiştirme olukları pürüzsüz iç yüzeyi sayesinde hidrolik kayıpları azaltır, kanal içerisinde su birikmesine engel olur. Pürüzsüz iç yüzeyi sayesinde sürtünme kaybı minimumdur ve bu özelliğini servis ömrü süresince muhafaza eder.

Güvenli bağlantılar:

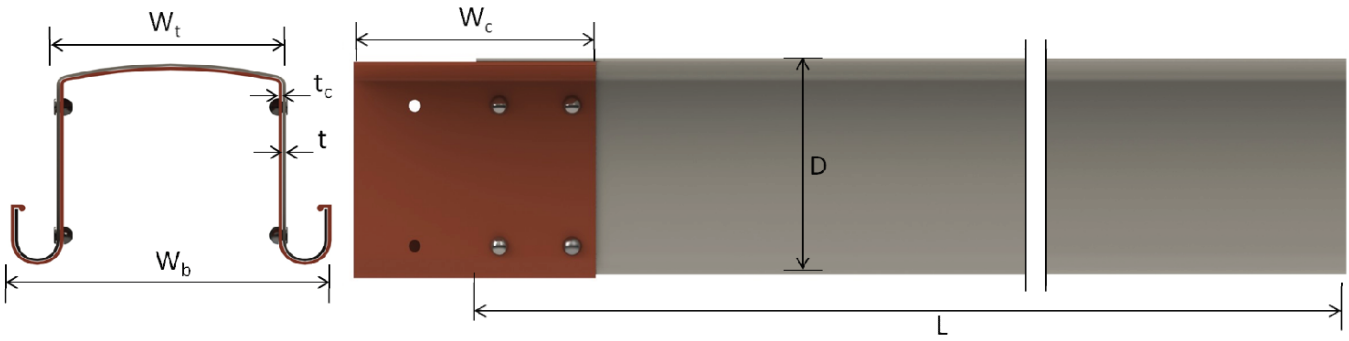
- SUPERLİT CTP yetiştirme olukları, esnek bağlantı metoduna sahiptir ve sızdırmazlık tam yüz manşon ve elastomerik contalar ile sağlanmaktadır. Bu bağlantı tipi hem hızlı kurulumu izin verir hem de servis süresi boyunca sızdırmazlık sağlar.

CTP Pultrüzyon Oluk Teknik Veri Sayfası
Pultruded GRP Gutter Technical Data Sheet
Fiche Technique Du Gouttières PRV Pultrudé

Ürün Derinliği (D) : Depth of Product (D) : Profondeur de Produit (D) :	180	mm
Güvenli Yük Taşıma Kapasitesi : Allowable Load Bearing Capacity : Capacité de Charge Admissible :	25	kg/m
Askı Aralığı : Span Length : Longueur de Portée :	5000	mm

Document Number : FR 4.02-10 rev00

Date : 8.08.2022



Malzeme : Camelyaf Takviyeli Polyester (CTP)
Material : Glassfiber Reinforced Polyester (GRP)
Matériel : Polyester Renforcé de Fibre de Verre (PRV)

Üretim Teknolojisi : Pultrüzyon
Manufacturing Technology : Pultrusion
Technologie de Fabrication : Pultrusion

Ürün Standardı :
Product Standard : EN 13706
Norme de Produit :

Bağlantı Tipi : CTP Tam Yüz Manşon, Soğuk Perçin Bağlantılı
Type of Joint : GRP Full Face Coupling with Cold Riveted Connection
Type de Joint : Manchon complet en GRP avec Connexion Rivetée à Froid

Tasarım Sıcaklığı : Design Temperature : Température de Conception :	35	°C
Ürün Nominal Ağırlığı : Product Nominal Weight : Poids Nominal du Produit :	2.97	Kg/m

Manşon Genişliği (Wc) : Coupling Width (Wc) : Largeur de Manchon (Wc) :	200	± 40	mm
Manşon Ağırlığı : Weight of Coupling : Poids de Manchon :	0.70		Kg

Boyutsal Özellikler

Dimensional Properties

Propriétés Dimensionnelles

Oluk Et Kalınlığı (t) : Gutter Wall Thickness (t) : Épaisseur de Paroi de Gouttière (t) :	2.5	mm	Oluk Üst Genişlik (W) : Gutter Top Width (W) : Largeur du Haut de la Gouttière (W) :	200	mm
Manşon Et Kalınlığı (tc) : Coupling Wall Thickness (tc) : Épaisseur de Paroi de Manchon (tc) :	3.0	mm	Oluk Alt Genişlik (Wb) : Gutter Bottom Width (Wb) : Largeur du Bas de la Gouttière (Wb) :	272	mm
Ürün Boyu (L) : Product Length (L) : Longueur de Produit (L) :	5000 or 10000 (±40 mm)				